

I - PRECISION DES SYSTEMES ASSERVIS

A. Position du problème

1. Présentation

On a vu que le rôle d'un système asservi est de faire suivre à la sortie $s(t)$ une loi déterminée en général par l'entrée $e(t)$.

Un système est jugé par sa stabilité, par la précision avec laquelle il suit la loi d'entrée.

Les sources d'erreur sont à la fois les variations de l'entrée mais aussi les effets des perturbations

On distingue deux type d'erreurs

L'erreur statique : c'est l'erreur en régime permanent entre la sortie et la loi d'entrée. Pour déterminer cette erreur on soumet le système à des entrées canoniques:

- échelon, on parle alors d'erreur indicielle;
- rampe , erreur de traînage ou erreur de poursuite;
- accélération, erreur en accélération.

L'erreur dynamique : c'est l'écart instantané entre la sortie et l'entrée lors de la phase transitoire suivant l'application de l'entrée ou après une perturbation (hors du programme).

2. Données

Dans la suite, on supposera que la fonction de transfert en boucle ouverte du système étudié peut être mise sous la forme :

$$FTBO = O(p) = F(p) \cdot R(p) \quad (\text{retour non unitaire})$$

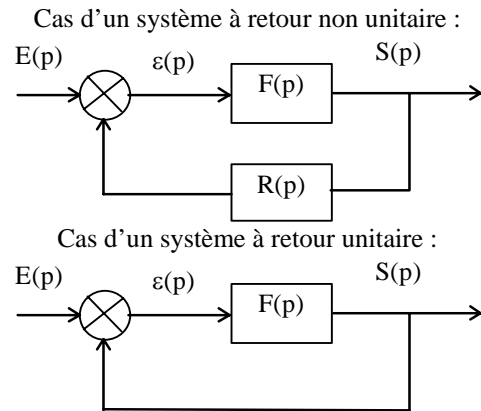
$$FTBO = O(p) = F(p) \quad (\text{retour unitaire})$$

La FTBO peut s'écrire dans tous les cas sous la forme

$$O(p) = \frac{K \cdot N(p)}{p^\alpha \cdot D(p)}$$

avec

$$\begin{cases} N(0) = 1 & D(0) = 1 \\ \alpha = \text{classe} & \alpha \geq 0 \\ K = \text{gain statique} \end{cases}$$



B. Erreur statique

1. Ecart en régime permanent - erreur statique

a) Définition,

L'écart en régime permanent est la limite quand t tend vers l'infini de $e(t)-s(t)$.

Un système sera précis si cet écart tend vers 0, c'est à dire que la sortie tend vers la valeur spécifiée de l'entrée.

Remarque: dans le cas d'un retour non unitaire, l'écart se mesure entre $e(t)$ et $m(t)$, avec $m(t)$ mesure de $s(t)$.

Par la suite nous considérons le cas des systèmes à retour unitaire.

$$\varepsilon(p) = E(p) - S(p) = E(p) - \frac{O(p)}{1 + O(p)} \cdot E(p)$$

$$\text{en remplaçant } \varepsilon(p) = \left(1 - \frac{\frac{K \cdot N(p)}{p^\alpha \cdot D(p)}}{1 + \frac{K \cdot N(p)}{p^\alpha \cdot D(p)}} \right) \cdot E(p) \quad \text{donc : } \varepsilon(p) = \frac{p^\alpha \cdot D(p)}{p^\alpha \cdot D(p) + K \cdot N(p)} \cdot E(p)$$

Nous supposons pour la suite que le système est stable, donc nous pouvons utiliser le théorème de la valeur finale:

$$\lim_{t \rightarrow \infty} s(t) = \lim_{p \rightarrow 0} [p \cdot S(p)]$$

Ici on peut donc écrire pour l'écart : $\varepsilon_s = \varepsilon(\infty) = \lim_{p \rightarrow 0} [p \cdot \varepsilon(p)]$

$$\varepsilon_s = \lim_{p \rightarrow 0} \left[p \cdot \frac{p^\alpha \cdot D(p)}{p^\alpha \cdot D(p) + K \cdot N(p)} \cdot E(p) \right]$$

On le voit l'erreur statique dépend de la nature de l'entrée mais aussi de la fonction de transfert en boucle ouverte, Nous allons dans la suite étudier en fonction des entrées types (échelon, rampe, accélération) et de la nature du système l'erreur statique

2. Réponse à un échelon : Erreur indicielle

L'erreur indicielle est l'erreur entre une entrée en échelon et la sortie du système.

L'entrée est donc de la forme : $e(t) = E_0 \cdot u(t)$

dans le domaine symbolique : $E(p) = \frac{E_0}{p}$

$$\varepsilon_s = \varepsilon(\infty) = \lim_{p \rightarrow 0} [p \cdot \varepsilon(p)] = \lim_{p \rightarrow 0} \left[p \cdot \frac{p^\alpha \cdot D(p)}{p^\alpha \cdot D(p) + K \cdot N(p)} \cdot \frac{E_0}{p} \right]$$

$$\varepsilon_s = \lim_{p \rightarrow 0} \left[\frac{p^\alpha \cdot D(p)}{p^\alpha \cdot D(p) + K \cdot N(p)} \cdot E_0 \right] = \lim_{p \rightarrow 0} \left[\frac{E_0 \cdot p^\alpha}{p^\alpha + K} \right]$$

on voit que la précision est fonction de la classe du système

a) système de classe $\alpha = 0$

$$\varepsilon_s = \lim_{p \rightarrow 0} \left[\frac{E_0 \cdot p^0}{p^0 + K} \right] = \frac{E_0}{1 + K}$$

b) système de classe $\alpha > 0$

$$\varepsilon_s = \lim_{p \rightarrow 0} \left[\frac{E_0 \cdot p^\alpha}{p^\alpha + K} \right] = \lim_{p \rightarrow 0} \left[\frac{E_0 \cdot p^\alpha}{K} \right] = 0$$

3. Réponse à une rampe : Erreur de poursuite, erreur de traînage

L'écart de poursuite est l'erreur entre la sortie et une entrée de type rampe $e(t) = a \cdot t \cdot u(t)$ d'où

$$E(p) = \frac{a}{p^2}$$

$$\varepsilon_s = \varepsilon(\infty) = \lim_{p \rightarrow 0} [p \cdot \varepsilon(p)] = \lim_{p \rightarrow 0} \left[p \cdot \frac{p^\alpha \cdot D(p)}{p^\alpha \cdot D(p) + K \cdot N(p)} \cdot \frac{a}{p^2} \right]$$

$$\varepsilon_s = \lim_{p \rightarrow 0} \left[\frac{a \cdot p^{\alpha-1} \cdot D(p)}{p^\alpha \cdot D(p) + K \cdot N(p)} \right] \text{ enfin } \varepsilon_s = \lim_{p \rightarrow 0} \left[\frac{a \cdot p^{\alpha-1}}{p^\alpha + K} \right]$$

a) système de classe $\alpha = 0$

La FTBO ne possède pas d'intégration : $\varepsilon_s = \lim_{p \rightarrow 0} \left[\frac{a \cdot p^{-1}}{1 + K} \right] = +\infty$

Le système n'est pas précis, il n'est pas capable de rejoindre l'entrée souhaitée

b) système de classe $\alpha = 1$

La FTBO possède une intégration : $\varepsilon_s = \lim_{p \rightarrow 0} \left[\frac{a}{p + K} \right] = \frac{a}{K}$

c) système de classe $\alpha > 1$

La FTBO possède plus d'une intégration : $\varepsilon_s = \lim_{p \rightarrow 0} \left[\frac{a \cdot p^{\alpha-1}}{p^\alpha + K} \right] = 0$

4. Réponse à une entrée parabolique - Erreur en accélération

Echelon d'accélération $e(t) = a \cdot t^2 \cdot u(t)$ d'où $E(p) = \frac{2 \cdot a}{p^3}$

Par analogie avec l'étude précédente, en fonction de la classe du système, on peut déduire la précision du système.

a) système de classe $\alpha < 2$

$$\varepsilon_s = +\infty$$

b) système de classe $\alpha = 2$

$$\varepsilon_s = \frac{2a}{K}$$

c) système de classe $\alpha > 2$

$$\varepsilon_s = 0$$

5. Tableau récapitulatif

entrée	Classe du système			
	classe 0, $\alpha = 0$ pas d'intégration	Classe 1 1 intégration	Classe 2 2 intégrations	classe >2
Entrée en échelon	$\varepsilon_s = \frac{E_0}{1 + K}$	$\varepsilon_s = 0$	$\varepsilon_s = 0$	$\varepsilon_s = 0$
Entrée rampe	$\varepsilon_s = +\infty$	$\varepsilon_s = \frac{a}{K}$	$\varepsilon_s = 0$	$\varepsilon_s = 0$
Entrée parabolique	$\varepsilon_s = +\infty$	$\varepsilon_s = +\infty$	$\varepsilon_s = \frac{2a}{K}$	$\varepsilon_s = 0$

a) Remarque importante:

Il ne faut pas déduire rapidement du tableau qu'il suffit de rajouter une intégration pour que le système soit précis, en effet chaque intégration ajoute aussi un déphasage de -90° , le système risque donc de devenir instable.

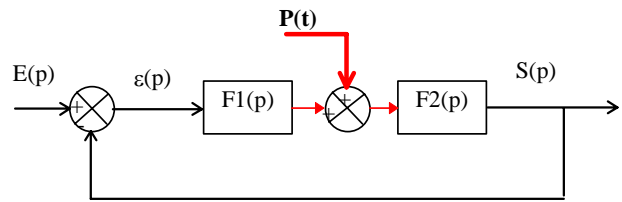
C. Effet d'une perturbation sur la précision

1. Présentation du problème

a) Schéma bloc

$$F_1(p) = \frac{K_1 \cdot N_1(p)}{p^{\alpha_1} \cdot D_1(p)} \text{ et } F_2(p) = \frac{K_2 \cdot N_2(p)}{p^{\alpha_2} \cdot D_2(p)}$$

$$\begin{cases} N_i(0) = 1 & D_i(0) = 1 \\ \alpha_i = \text{classe} & \alpha_i \geq 0 \\ K_i = \text{gain statique} \end{cases}$$



b) Ecart

$$\varepsilon(p) = E(p) - S(p)$$

$$\varepsilon(p) = E(p) - F_2(p) \cdot (F_1(p) \cdot \varepsilon(p) - P(p))$$

$$\varepsilon(p)(1 + F_2(p) \cdot F_1(p)) = E(p) - F_2(p) \cdot P(p)$$

$$\varepsilon(p) = \frac{1}{1 + F_2(p) \cdot F_1(p)} E(p) + \frac{F_2(p)}{1 + F_2(p) \cdot F_1(p)} \cdot P(p)$$

2. Erreur statique

Si on se place dans le cas où $e(t)=0$, et $p(t)=p_0$.

$$\varepsilon_p(p) = \frac{F_2(p)}{1 + F_2(p) \cdot F_1(p)} \cdot P(p)$$

d'où l'écart statique dépendant de la perturbation

$$\varepsilon_p = \lim_{t \rightarrow \infty} \varepsilon(t) = \lim_{p \rightarrow 0} [p \cdot \varepsilon(p)] \quad \varepsilon_p = \lim_{p \rightarrow 0} \left[p \cdot \frac{F_2(p)}{1 + F_2(p) \cdot F_1(p)} \cdot \frac{P_0}{p} \right]$$

$$\varepsilon_p = \lim_{p \rightarrow 0} \left[\frac{\frac{K_2 \cdot N_2(p)}{p^{\alpha_2} \cdot D_2(p)}}{1 + \frac{K_2 \cdot N_2(p)}{p^{\alpha_2} \cdot D_2(p)} \cdot \frac{K_1 \cdot N_1(p)}{p^{\alpha_1} \cdot D_1(p)}} \cdot P_0 \right]$$

$$\varepsilon_p = \lim_{p \rightarrow 0} \left[\frac{p^{\alpha_1} \cdot D_1(p) \cdot K_2 \cdot N_2(p)}{p^{\alpha_2} \cdot D_2(p) \cdot p^{\alpha_1} \cdot D_1(p) + K_2 \cdot N_2(p) \cdot K_1 \cdot N_1(p)} \cdot P_0 \right]$$

on a donc deux cas:

système de classe 0 vis à vis de la perturbation $\alpha_1 = 0$	Système de classe >0 vis à vis de la perturbation $\alpha_1 > 0$
$\varepsilon_p = \lim_{p \rightarrow 0} \left[\frac{K_2}{p^{\alpha_2} + K_2 \cdot K_1} \cdot P_0 \right]$ L'erreur est non nulle.	$\varepsilon_p = 0$ L'erreur statique est nulle.

Pour que l'erreur permanente ne dépende pas de la perturbation, il faut au moins une intégration placée en amont de la perturbation.

3. Erreur de traînage

Nous pouvons réaliser cette étude pour d'autres entrées types de perturbation, nous obtenons des résultats analogues aux entrées de consigne.

Index

Erreur de poursuite, 2
erreur de traînage, 2
Erreur indicielle, 2

Erreur statique, 1
Précision des systèmes asservis, 1